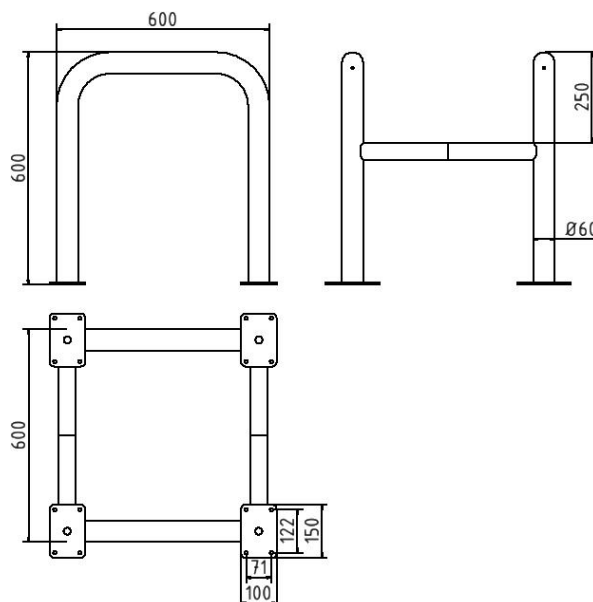


## Artikelnummer: 465\_066P

Boom- en paalbescherming in de openbare ruimte, thermisch verzinkt, breedte: 600/800 mm, diepte: 600/800 mm, hoogte boven de grond: 650/800 mm, om vast te bouten aan de ondergrond of om in te betonneren



## Artikelbeschrijving:

Rondomlopende boom- en paalbescherming, om in te storten in beton, bestaande uit 2 insteekbare buisbeugels Ø60 mm, met lasmoffen Ø48 mm om in elkaar te steken, thermisch verzinkt, breedte: 600 mm, diepte: 600 mm, hoogte bovengronds: 650 mm, ook om vast te bouten

## Doel van gebruik:

Voor het beveiligen van fabrieksterreinen, machines en installaties of opritten. Om palen en bomen in de openbare ruimte te beschermen tegen aanrijding

## Technische specificaties:

Gewicht: 20,50 kg/St

Materiaal:  
S235 JR

Oppervlak:  
Thermisch verzinken volgens DIN ISO 1461

