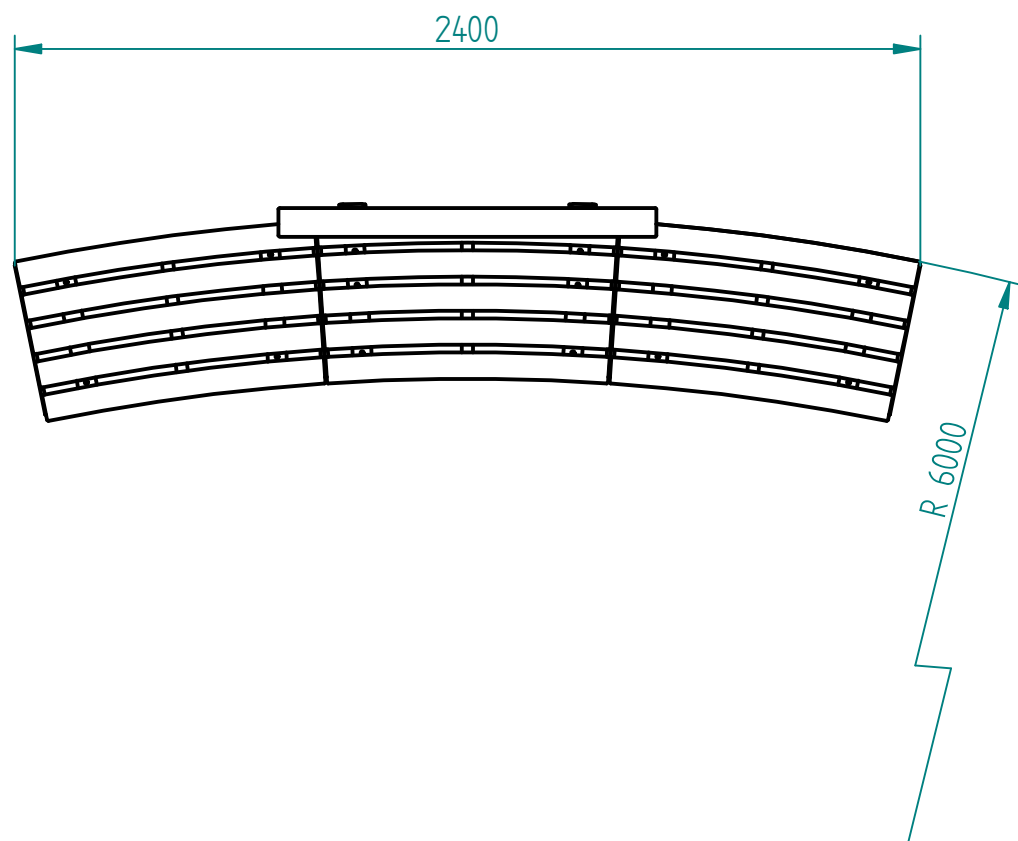
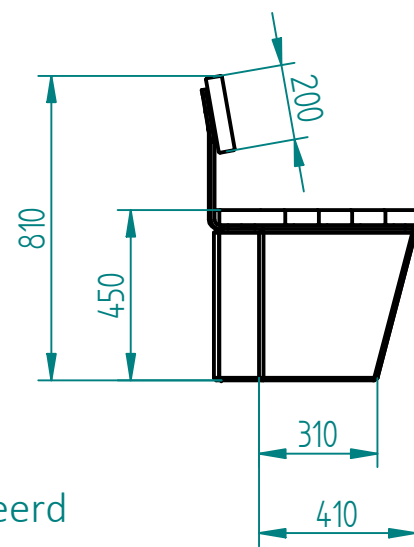
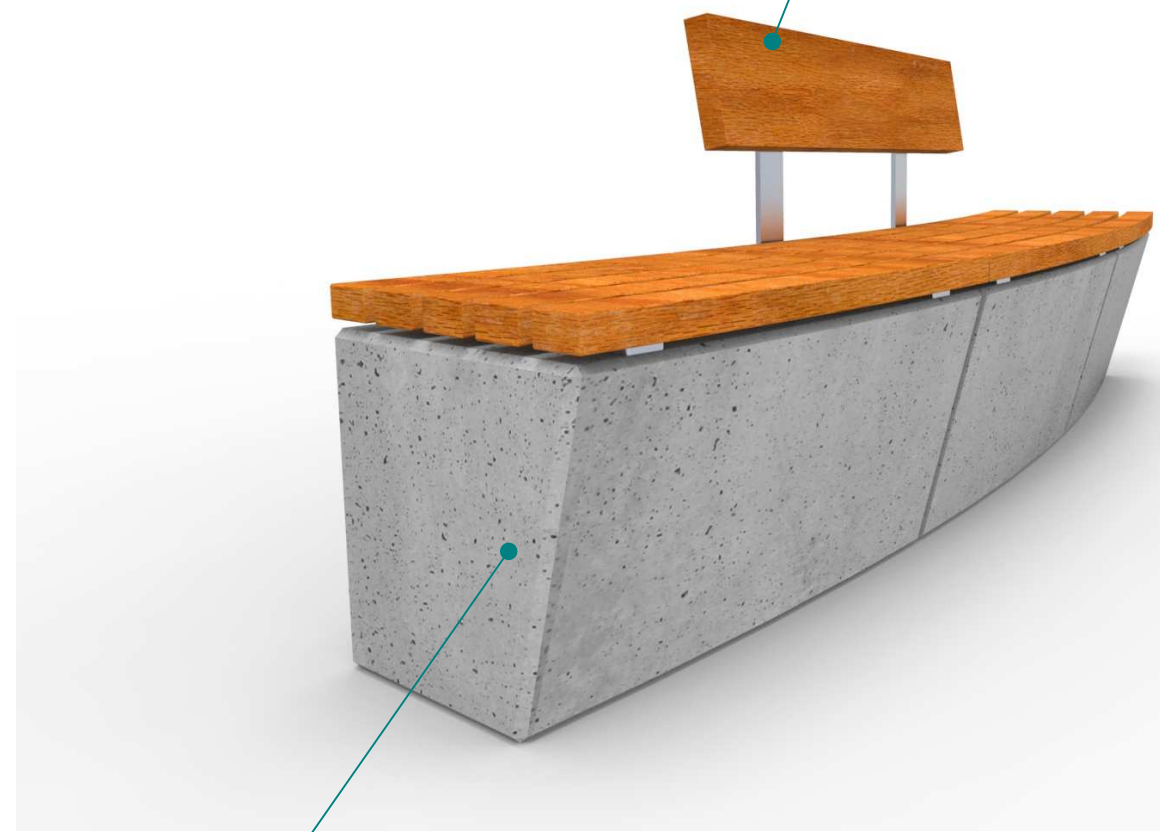


Installatie:
- langzaam uitzettend (verhard en geëgaliseerd substraat is vereist)



IROKO hout 43 mm dik geolied met een kleurstof (optioneel) of KEBONY hout



Architecturaal beton lichtgrijs