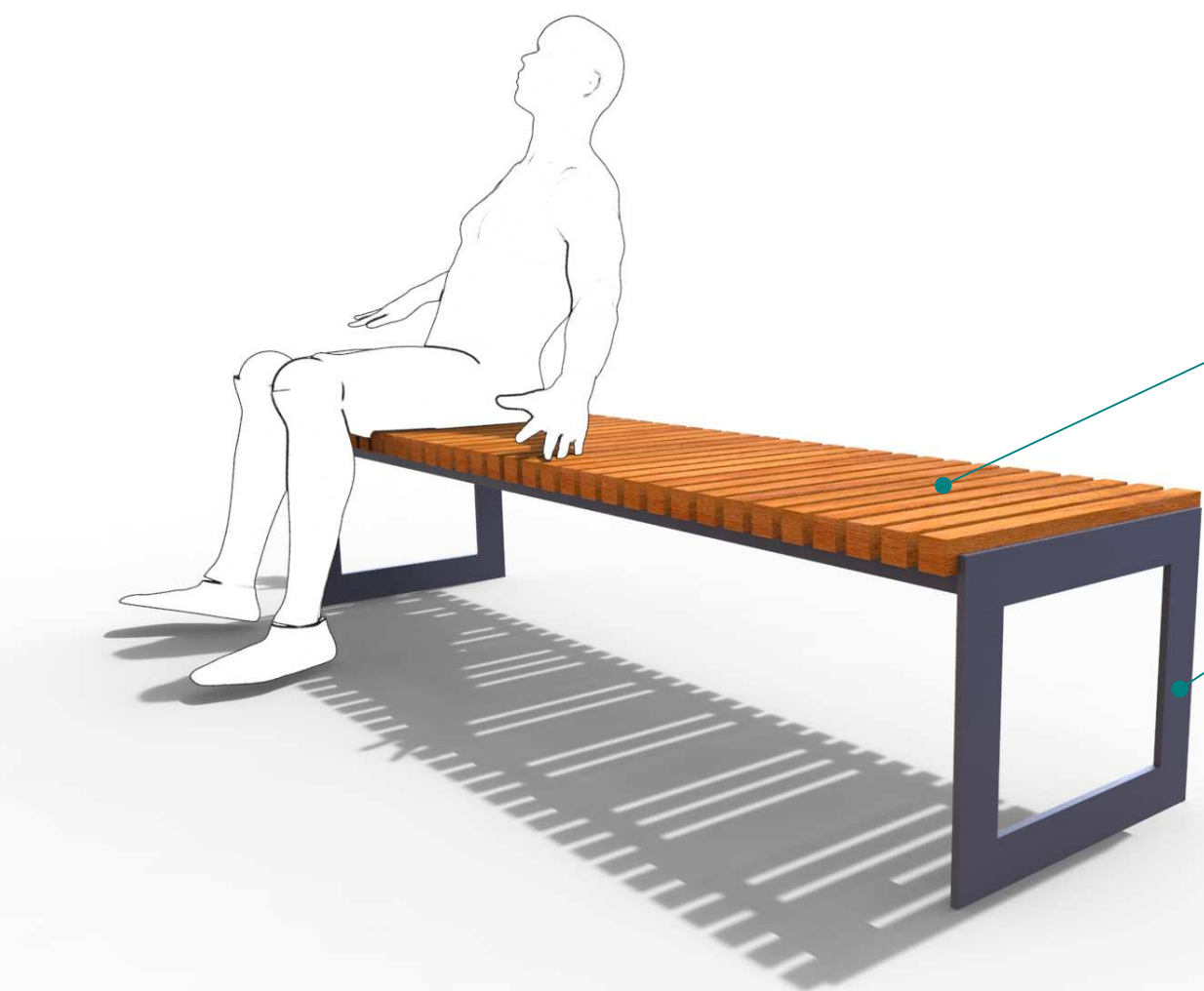
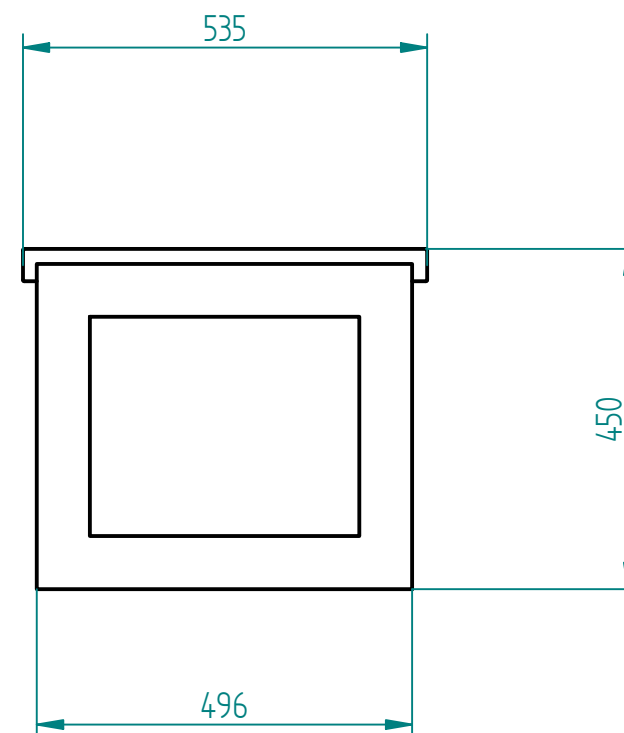


Installatie volgens de grond en instructies van de fabrikant:

- geschroefd (rozet)
- verlengde benen met 12 cm en vastschroeven aan de basis
- verlengde benen voor fundatie



IROKO hout 43 mm dikte  
geolied met een kleurstof

Thermisch verzinkt staal en gepoedercoat  
of roestvrij staal 304, geborsteld of gevernist  
of Cortenstaal