

# Installatie gids

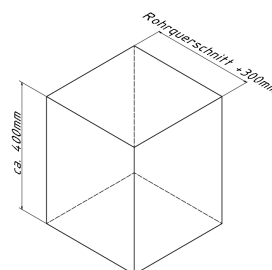
**Artikelnummer/Itemnummer: 448\_11/448\_12/448\_13**

Beugel van stalen buis Ø 48 mm  
zonder tussenbuis, om in te  
betonneren, totale breedte  
700/1000/2000 mm, totale hoogte  
1200 mm, thermisch verzinkt en  
optioneel mogelijk met RAL kleur  
poederlak (bestelnummer met extra B)



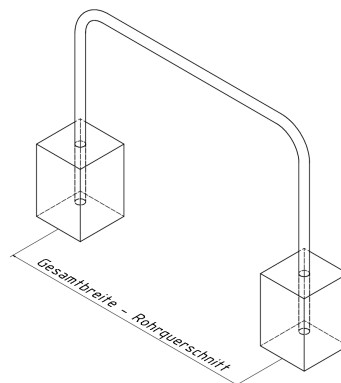
1. Uitgraving voor fundering  
Breedte: diameter / doorsnede  
van de paal + ca. 300 mm  
Diepte: ca. 400 mm  
Funderingsafstand: Totale breedte -  
leidingdoorsnede zie Fig.1

Fig. 1



2. Steek indien nodig de  
meegeleverde ankerbouten in de  
gaten in de beugel

Fig. 2



3. Centreer de beugels  
in de funderingsgaten,  
zie Fig.2

Fig. 3



4. Beton storten en uitlijnen

5. Beton trillen en effenen, daarna laten  
uitharden

