



Optima V10

Etagerek voor het efficiënt stallen van fietsen



Voldoet aan de kwaliteitsnormen van Fietsparkeur

Type: Optima V10

Specificaties

Productomschrijving Optima V10

Fietsparkeersysteem voor het nog efficiënter stallen van fietsen. Door de slim vormgegeven draagconstructie is er geen verlies van fietsplaatsen bij het doorkoppelen van de rekken. Het systeem heeft een hoge gebruiksvriendelijkheid door de lage intilhoogte en optimale demping van de gasdrukveer. Het systeem kan zowel binnen als buiten worden toegepast en voldoet aan de eisen van FietsParKeur voor meerlaags fietsparkeren.

Technische informatie

- Hart op hart maat 37,5 cm.
- Stalen draagconstructie van koker $\varnothing 80 \times 80 \times 4$ mm, $\varnothing 80 \times 40 \times 4$ mm, $\varnothing 60 \times 40 \times 3$ mm en $\varnothing 70 \times 50 \times 3$ mm.
- Geleidekoker $\varnothing 80 \times 60 \times 4$ mm.
- Wielgoten van gezet plaatstaal, dikte 2,5 mm voorzien van aanbindvoorziening.

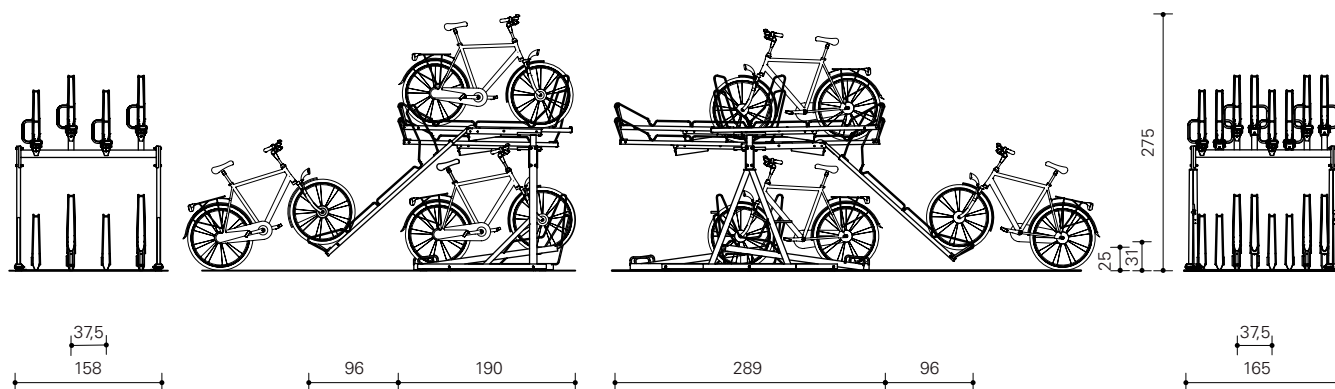
- Wielgoten geschikt voor verschillende bandbreedtes, max. 50 mm.
- Thermisch verzinkt, NEN-EN-ISO 1461.
- Handgreep van aluminium buis $\varnothing 18 \times 1,5$ mm voorzien van signaalcoating.
- Uittrekbare wielgoot voorzien van looprollen.
- Kantelmechanisme met gasdrukveer.
- Minimale vereiste vrije hoogte 275 cm.

Opties

- Afwijkende hart op hart maten.
- Enkel- of dubbelzijdig.
- Opstelling onder hoek t.o.v. gangpad.
- Poedercoating in elke gewenste RAL kleur.



Voldoet aan de kwaliteitsnormen van Fietsparkeur



Enkelzijdig

Dubbelzijdig



Benodigde lengte in mm bij een onderlinge afstand van 375 mm. Enkelzijdig rek.

Aantal fietsen	Benodigde lengte	Aantal fietsen	Benodigde lengte	Aantal fietsen	Benodigde lengte	Aantal fietsen	Benodigde lengte
6	1.500	40	7.875	74	14.250	108	20.625
8	1.875	42	8.250	76	14.625	110	21.000
10	2.250	44	8.625	78	15.000	112	21.375
12	2.625	46	9.000	80	15.375	114	21.750
14	3.000	48	9.375	82	15.750	116	22.125
16	3.375	50	9.750	84	16.125	118	22.500
18	3.750	52	10.125	86	16.500	120	22.875
20	4.125	54	10.500	88	16.875	122	23.250
22	4.500	56	10.875	90	17.250	124	23.625
24	4.875	58	11.250	92	17.625	126	24.000
26	5.250	60	11.625	94	18.000	128	24.375
28	5.625	62	12.000	96	18.375	130	24.750
30	6.000	64	12.375	98	18.750	132	25.125
32	6.375	66	12.750	100	19.125	134	25.500
34	6.750	68	13.125	102	19.500	136	25.875
36	7.125	70	13.500	104	19.875	138	26.250
38	7.500	72	13.875	106	20.250	140	26.625

Benodigde lengte in mm bij een onderlinge afstand van 375 mm. Dubbelzijdig rek.

Aantal fietsen	Benodigde lengte	Aantal fietsen	Benodigde lengte	Aantal fietsen	Benodigde lengte	Aantal fietsen	Benodigde lengte
12	1.688	80	8.063	148	14.438	216	20.813
16	2.063	84	8.438	152	14.813	220	21.188
20	2.438	88	8.813	156	15.188	224	21.563
24	2.813	92	9.188	160	15.563	228	21.938
28	3.188	96	9.563	164	15.938	232	22.313
32	3.563	100	9.938	168	16.313	236	22.688
36	3.938	104	10.313	172	16.688	240	23.063
40	4.313	108	10.688	176	17.063	244	23.438
44	4.688	112	11.063	180	17.438	248	23.813
48	5.063	116	11.438	184	17.813	252	24.188
52	5.438	120	11.813	188	18.188	256	24.563
56	5.813	124	12.188	192	18.563	260	24.938
60	6.188	128	12.563	196	18.938	264	25.313
64	6.563	132	12.938	200	19.313	268	25.688
68	6.938	136	13.313	204	19.688	272	26.063
72	7.313	140	13.688	208	20.063	276	26.438
76	7.688	144	14.063	212	20.438	280	26.813



Geen verlies van parkeerplaatsen

Door de slim vormgegeven staander kunnen dubbelzijdige rekken worden gekoppeld zonder verlies van fietsparkeerplaatsen.

